

81

NOVITÀ



 **DIANFLEX**[®]

...simili a nessuno.

NEW!



ultimi arrivi 2021



codice 356-DESYBM

ESYBOX MINI3 SISTEMA DI PRESSURIZZAZIONE

Esybox mini 3 è il sistema di pressurizzazione automatico compatto di DAB per l'approvvigionamento idrico di un abitazione singola. Portata fino a 80 l/min; prevalenza fino a 55 m. Liquido pompato pulito, libero da sostanze solide o abrasive non viscoso, non aggressivo, non cristallizzato e chimicamente neutro. Campo di temperatura del liquido Da 0°C a + 35°C per uso domestico. Massima profondità di aspirazione 8 metri. Massima temperatura ambiente + 50°C. Massima pressione di esercizio 7,5 bar (750kPa). Grado di protezione del motore IPX4.



DATI TECNICI

Portata: 4,8 m³/h

Prevalenza: 55 m

Tipo di liquido pompato : Pulito, libero da sostanze solide o abrasive, non viscoso, non aggressivo, non cristallizzato e chimicamente neutro

Temperatura del liquido:

Da +0°C a +35°C per usi domestici

Da +0°C a +40°C per usi diversi

Temperatura ambiente massima: +50°C

Profondità di aspirazione massima: 8 m

Pressione massima di esercizio: 7,5 bar / 750 kPa

Grado di protezione del motore: IP X4

Classe di isolamento del motore: F

Materiale di costruzione girante/i: Tecnopolimero

Alimentazione Monofase: 230 V 50 Hz

Lunghezza cavo di alimentazione e tipo di spina: 1,5 m con spina schuko

Tipo di installazione possibile: Fissa, orizzontale, verticale o a muro tramite apposito accessorio

Certificazioni: WRAS, ACS

Sistema elettronico autoadescante multigrante di pressurizzazione per il prelievo dal sottosuolo da pozzi poco profondi, riutilizzo dell'acqua piovana e attività di giardinaggio e irrigazione di piccoli giardino e orti. Possibilità di controllo remoto grazie al servizio DConnect (con DConnect Box fornito separatamente).

CARATTERISTICHE COSTRUTTIVE POMPA

Pompa multigrante autoadescante. Carene protettive in ABS fonoassorbenti. Giranti in tecnopolimero. Albero motore in acciaio inossidabile. Valvola di non ritorno e vaso di espansione integrati.

CARATTERISTICHE COSTRUTTIVE MOTORE

Motore raffreddato dal liquido pompato, camicia motore in acciaio inossidabile. Completo di cavo di alimentazione con spina.

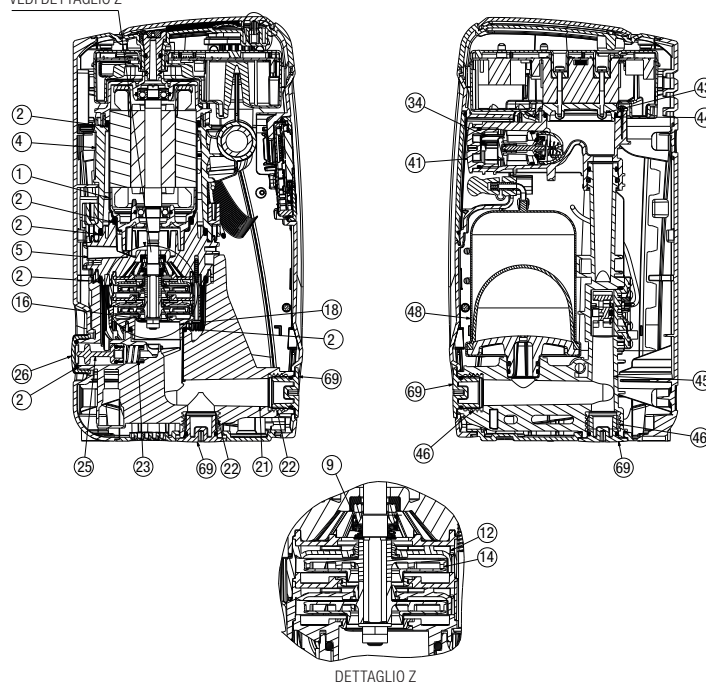
CARATTERISTICHE DELL'ELETTRONICA

Display orientabile. La funzione inverter consente un risparmio energetico e la protezione dai colpi d'ariete. Procedura guidata per il primo avvio, facile configurazione, possibilità di visualizzare lo storico allarmi.

MATERIALI

N°	PARTICOLARI	MATERIALI
1	CAMICIA MOTORE	ACCIAIO INOX AISI 304
2	OR	NBR
4	CORPO MOTORE	PP OMO 30% FV
5	DISCO PORTA TENUTA	PA 6.6 30% FV
9	TENUTA MECCANICA	CARBONE IMPREGNATO RESINA/ CERAMICA/ NBR
12	DIFFUSORE	NORYL
14	GIRANTE	NORYL
21	CORPO DI ASPIRAZIONE	PP OMO 30% FV
22	INSERTO 1"	OTTONE
23	MOLLA OTTURATORE	ACCIAIO INOX AISI 303
25	OTTURATORE AUTOADESCANTE	POM
26	TAPPO 1"	PP OMO 30% FV
34	VALVOLA DI NON RITORNO	TECNOPOLIMERO/GOMMA/ACCIAIO
41	TAPPO 1"1/4	PA 6.6 30% FV
43	DISSIPATORE	OTTONE
45	CORPO DI MANDATA	PP OMO 30% FV
46	INSERTO 1"	OTTONE
48	SERBATOIO 100 CC	TECNOPOLIMERO/GOMMA
51	GIRANTE FLUSSOSTATO	POM
56	CORPO SENSORE DI PRESSIONE	TECNOPOLIMERO
69	TAPPO 1"	PA 6.6 30% FV

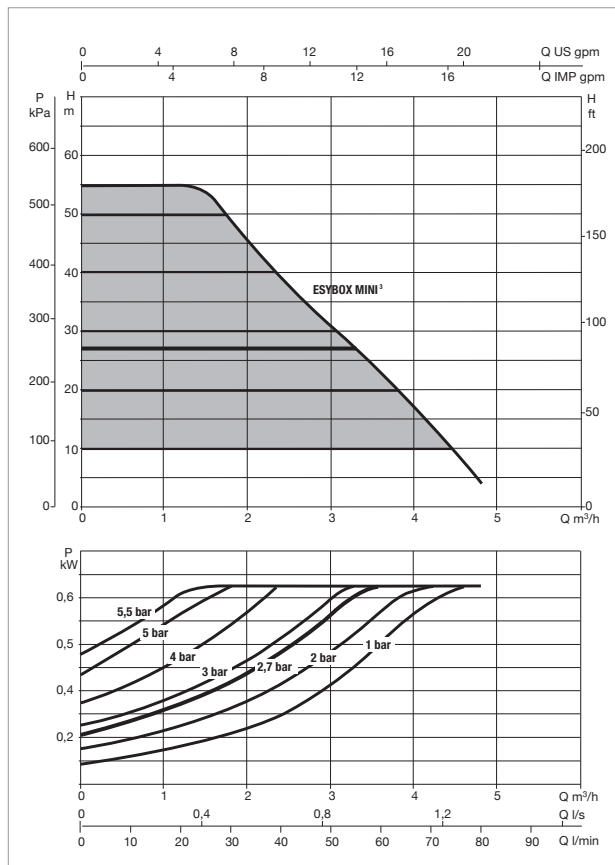
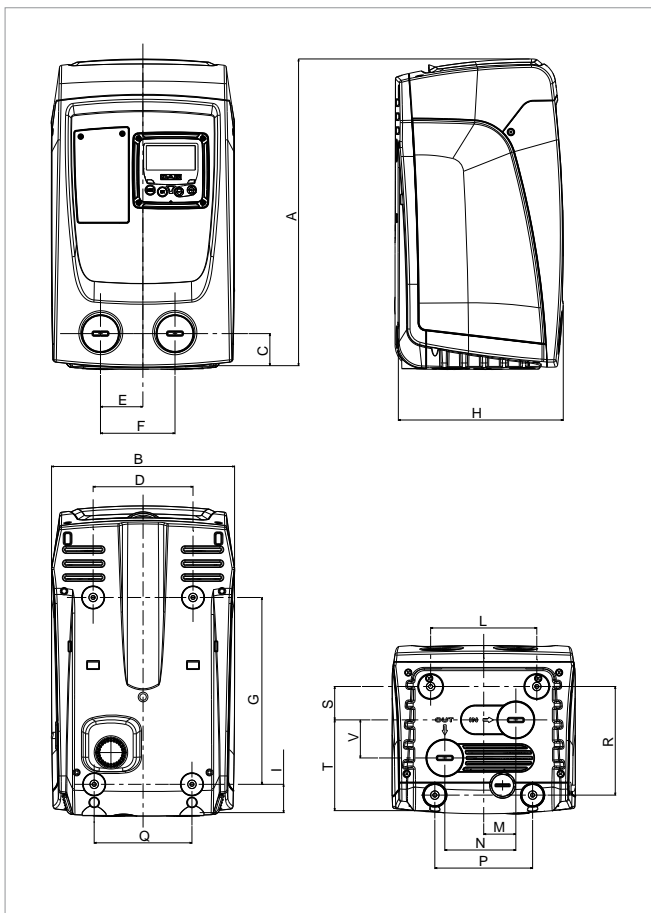
VEDI DETTAGLIO Z



ESYBOX MINI³ - SISTEMA ELETTRONICO DI PRESSURIZZAZIONE

Campo di temperatura del liquido pompato: da 0°C a +35°C per uso domestico - da 0°C a +40°C per altri usi

Massima temperatura ambiente: +50°C



Le curve di prestazione sono basate su valori di viscosità cinematica = 1 mm²/s e densità pari a 1000 kg/m³. Tolleranza delle curve secondo ISO9906.

MODELLO	DATI ELETTRICI				
	N° GIRANTI	ALIMENTAZIONE 50/60 Hz	P1 MAX		In A
			kW	HP	
ESYBOX MINI ³	3	1x220-240V ~	0,85	1,1	4,8

MODELLO	A	B	C	D	E	F	G	H	I	L	M	N	P	Q	R	S	T	V	DNA	DNM	DIMENSIONI IMBALLO			PESO Kg
	L/A	L/B	H																					
ESYBOX MINI ³	439	263	46	143	60,7	106,7	279,5	236	40,5	152	46	101,7	140	140	155,5	47,8	133	54,5	1"	1"	300	500	320	14,6



Subcode	Misura/Colore	Conf.	Imb.	Euro	NewSubCode
	Kw 0.85 Hp 1	1		1.159,90	

Esybox mini 3 è il sistema di pressurizzazione automatico compatto di DAB per l'approvvigionamento idrico di un abitazione singola. Portata fino a 80 l/min; prevalenza fino a 55 m. Liquido pompato pulito, libero da sostanze solide o abrasive non viscoso, non aggressivo, non cristallizzato e chimicamente neutro. Campo di temperatura del liquido Da 0°C a + 35°C per uso domestico. Massima profondità di aspirazione 8 metri. Massima temperatura ambiente